

## 简介

ACCU北京精量科技专业制造气/液体质量流量计和控制器，仪表根据客户实际工况和需求进行设计，广泛用于工业过程控制、气体及液体分析和流量测量等各种场合。其在半导体和集成电路工业、特种材料学科、化学工业、石油工业、医药、环保和真空等多种领域的科研和生产中有着重要的作用。

ACCU坚持不断创新，与时俱进，研发新产品，并获得多项发明专利，这使我们在核心技术方面保持先进水平。



(▲ACU20FCR-BC)

## 性能及原理

ACU20FC为高精度系列差压式流量控制器/流量计，该系列产品采用无热漂移，无响应滞后的差压质量测量原理，可以同时显示和输出：瞬时流量、累计流量、压力、温度等。当需要控制功能时，还可以加装电磁比例调节阀和内置PID调节功能。

与热式质量流量计不同，当使用气体转换系数时，ACU20FC系列质量流量计没有附加的“比热容”误差。所以，即使测量气体与出厂时的标定气体不同，也不会影响测量精度。

与传统差压式流量控制器相比，ACU20FC系列拥有更灵敏的传感器和超大可触摸显示屏，不论在准确性还是操作方法上都得到很大的提升。

## 应用于实验室及工业环境

ACU20FC系列高精度差压式流量计/控制器，其测量精度可达±0.5%。足以满足大部分客户的需求，既可应用于实验室做各类试验，也可应用环境复杂的工业环境中。

为了适应复杂的工业环境，我们也有部分型号支持IP67等级防尘防水，和IICT4本安防爆。除了标准模拟输入/输出接口之外，也支持485/232接口，通讯协议为标准modbus RTU协议。

## 产品应用

|      |      |        |
|------|------|--------|
| 真空   | 镀膜   | 太阳能    |
| 半导体  | 石油石化 | 煤炭冶金   |
| 制气配气 | 环保   | 各种仪器分析 |

## ACU20FC 特性

- ◆ 精度可达±0.5%F.S
- ◆ 重复性可达±0.2%F.S
- ◆ 响应速度快、调节速度快
- ◆ 可触摸显示屏
- ◆ 直接测量质量流量
- ◆ 瞬时和累计流量、压力、温度可同时显示
- ◆ 集成PID控制器调节流量
- ◆ 无需预热，测量时无响应滞后
- ◆ 差压式原理
- ◆ 无热漂移，可以忽略的温移和时漂
- ◆ 长期稳定性0.1%F.S/年
- ◆ 无比热容附加误差，不影响精度

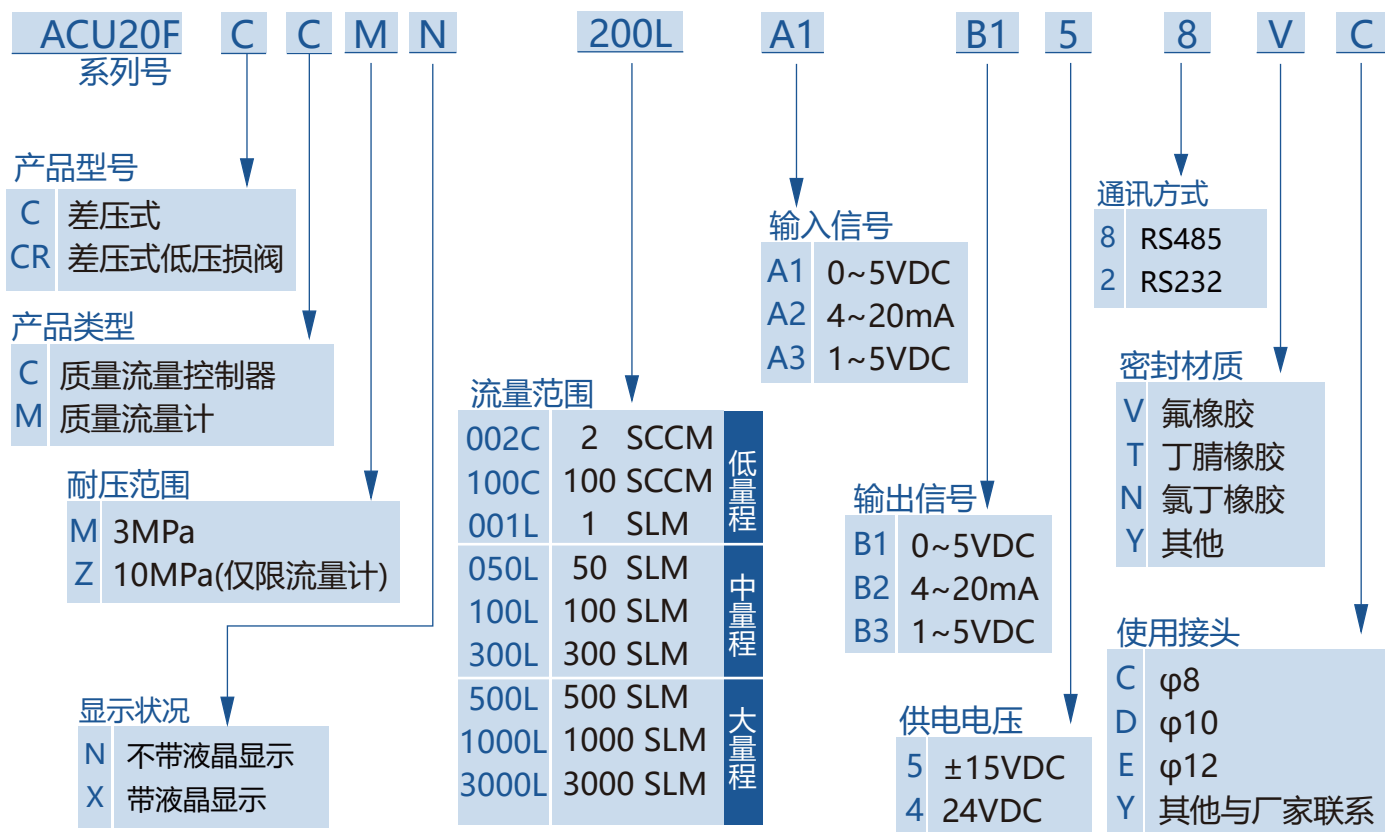
## 技术参数

| 技术指标   | 高精度质量流量控制器 |   | 高精度质量流量计      |  |
|--------|------------|---|---------------|--|
|        | 量程范围       | 2SCCM~3000SLM                             |               |  |
|        | 测控范围       | 控制器阀控范围50:1                               | 流量计量程比100:1   |  |
|        | 准确度        | ±0.5%F.S (满量程)                            |               |  |
|        | 线性         | ±0.25%F.S                                 |               |  |
|        | 重复精度       | ±0.2%F.S                                  |               |  |
|        | 稳定性        | <±0.1%FS                                  |               |  |
|        | 响应时间       | <0.2s                                     | <0.1s         |  |
|        | 温度系数       | ±0.025%F.S/°C                             |               |  |
|        | 工作温度       | 10~50°C                                   |               |  |
|        | 工作压力       | 工作压差: 0.1~0.5Mpa                          | 工作压力降<0.01Mpa |  |
|        | 最大耐压       | 1MPa                                      |               |  |
|        | 漏率         | 1 X 10 <sup>-9</sup> Pa m <sup>3</sup> /S |               |  |
|        | 机械部件       | 底座材质                                      | 不锈钢           |  |
| 接头     |            | φ 8, φ 10, φ 12, 法兰安装                     |               |  |
| 密封材质   |            | 氟橡胶, 氯丁橡胶, 丁腈橡胶                           |               |  |
| 外壳防护等级 |            | IP40                                      |               |  |
| 安装位置   |            | 水平安装                                      |               |  |
| 电气性能   | 单色LED显示屏   | 同时显示流量、设定                                 |               |  |
|        | 电气连接       | DB9孔, RJ11, 5.5×2.1电源快插                   |               |  |
|        | 显示状态       | 带液晶显示、不带液晶显示                              |               |  |
|        | 数字量        | RS232/485, MODBUS协议                       |               |  |
|        | 模拟量        | 0~5V、4-20mA、1-5V                          |               |  |
|        | 供电         | ±15VDC, 24VDC                             |               |  |

## 型号及量程范围

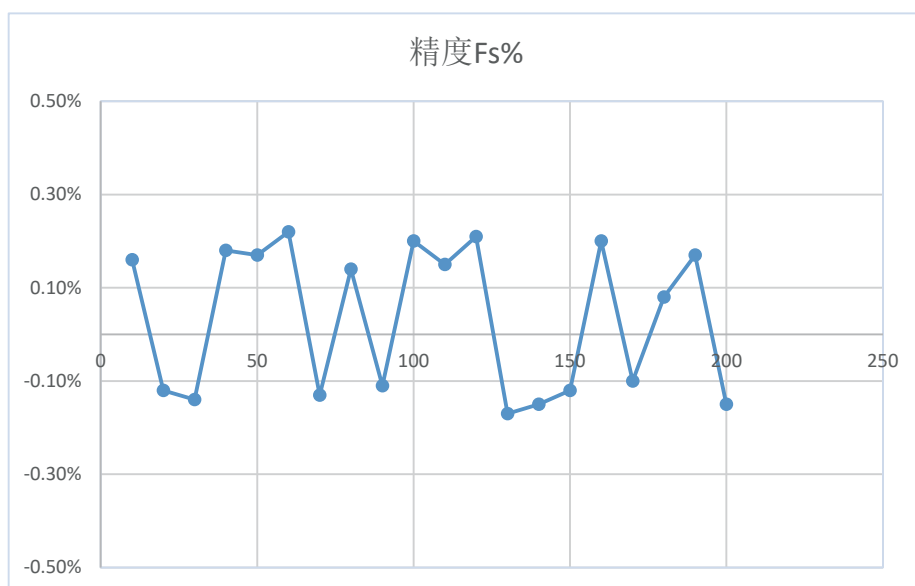
|      |   |   |  |   |
|------|---|---|--|---|
|      |  |  |  |  |
| 型号   | ACU20FC-LC  | ACU20FC-MC  | ACU20FC-BC   | ACU20FCR-BC   |
| 量程范围 | 2SCCM~30SLM   | 30SLM~300SLM  | 300SLM~3000SLM   | 300SLM~3000SLM  |
|      |  |  |  |   |
| 型号   | ACU20FC-LM  | ACU20FC-MM  | ACU20FC-BM   |   |
| 量程范围 | 2SCCM~30SLM   | 30SLM~300SLM  | 300SLM~3000SLM   |   |

## 产品选型

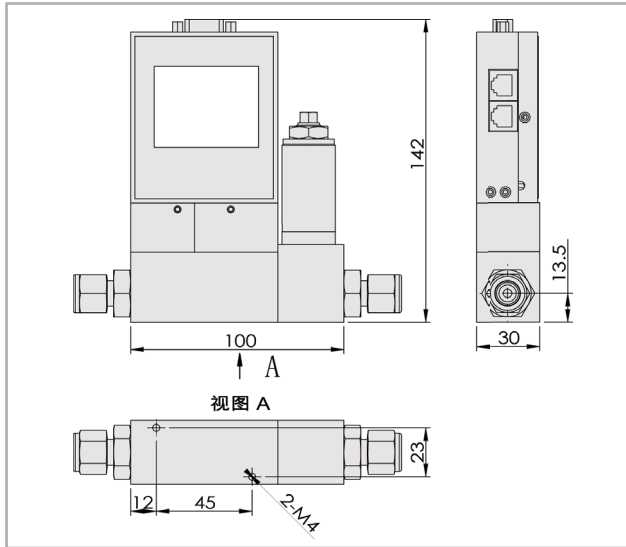


## 校准测试

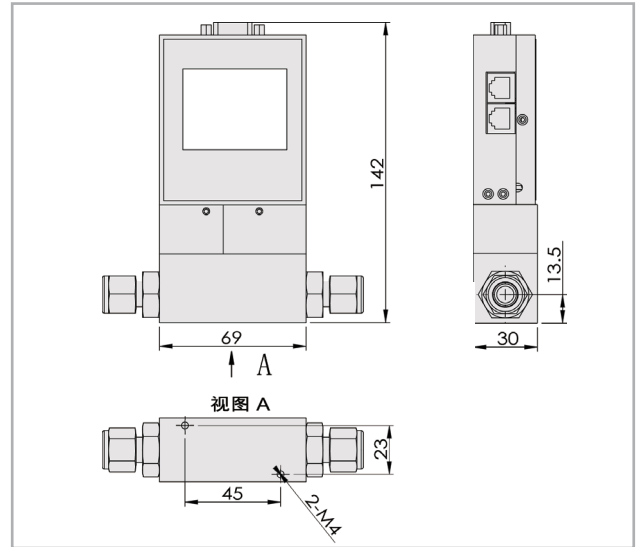
| 标准Qstd | 被检Qv   | 精度Fs%  |
|--------|--------|--------|
| 10     | 9.98   | 0.16%  |
| 20     | 20.02  | -0.12% |
| 30     | 30.04  | -0.14% |
| 40     | 39.93  | 0.18%  |
| 50     | 49.92  | 0.17%  |
| 60     | 59.87  | 0.22%  |
| 70     | 70.09  | -0.13% |
| 80     | 79.89  | 0.14%  |
| 90     | 90.10  | -0.11% |
| 100    | 99.80  | 0.20%  |
| 110    | 109.84 | 0.15%  |
| 120    | 119.75 | 0.21%  |
| 130    | 130.22 | -0.17% |
| 140    | 140.21 | -0.15% |
| 150    | 150.18 | -0.12% |
| 160    | 159.68 | 0.20%  |
| 170    | 170.17 | -0.10% |
| 180    | 179.86 | 0.08%  |
| 190    | 189.68 | 0.17%  |
| 200    | 200.30 | -0.15% |



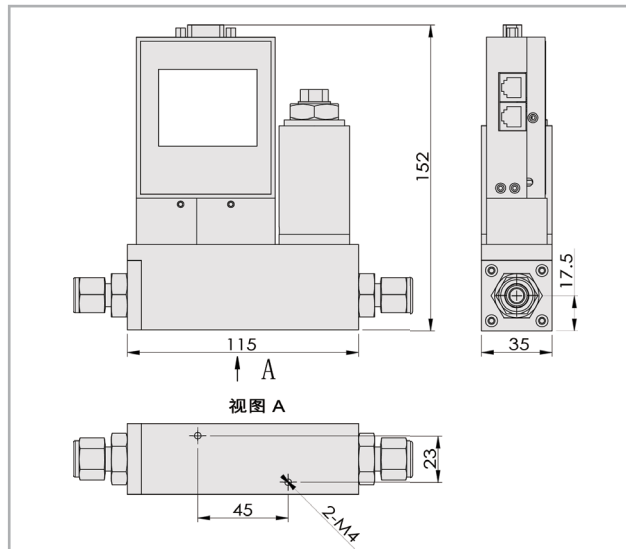
# 产品尺寸图 (mm)



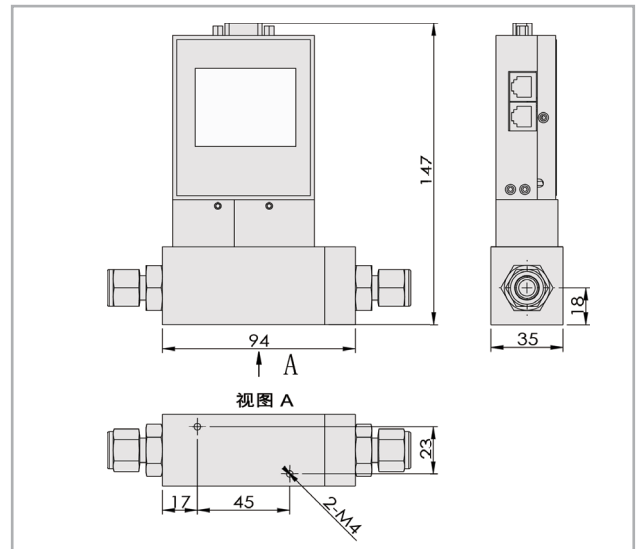
▲ACU20FC-LC 差压式质量流量控制器 (低量程)



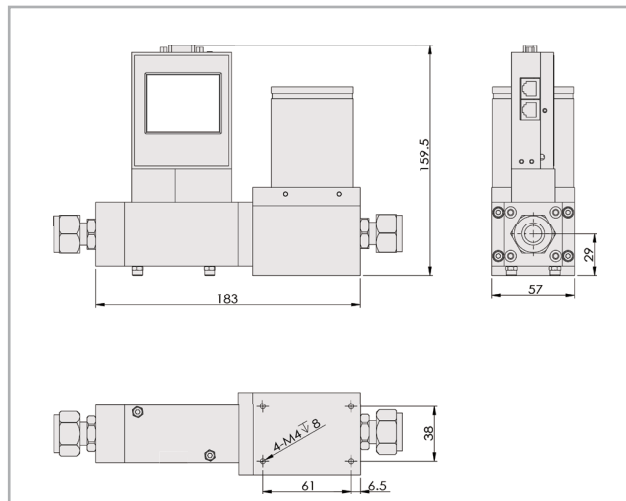
▲ACU20FC-LM 差压式质量流量计 (低量程)



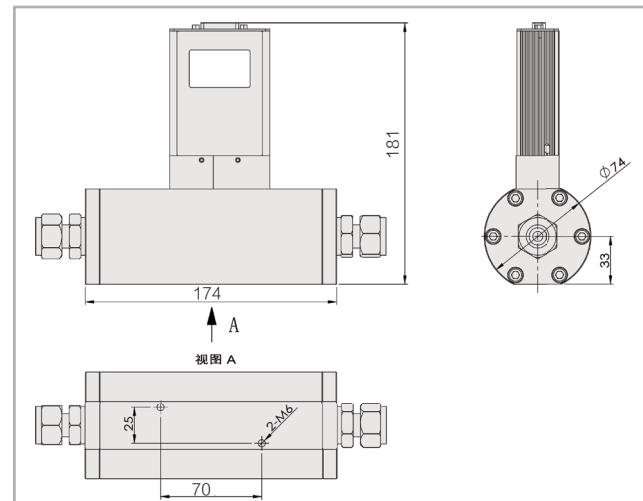
▲ACU20FC-MC 差压式质量流量控制器 (中量程)



▲ACU20FC-MM 差压式质量流量计 (中量程)



▲ACU20FCR-BC 差压式低压差质量流量控制器 (大量程)



▲ACU20FC-BM 差压式质量流量计 (大量程)