

ACU10FC 系列

数字式差压质量流量计/控制器



产品概况

- ◆ 无热漂移，可以忽略的温移和时漂，长期稳定性0.1%F.S/年
- ◆ 准确度1.0%，量程可在100:1范围内按键设定，无需标定
- ◆ 瞬时和累计流量、压力、温度可同时显示
- ◆ 无需预热，测量时无响应滞后
- ◆ 内置30种气体转换系数，无比热容附加误差，不影响精度

ACU10FC采用无热漂移，无响应滞后的差压质量测量原理，可以同时显示和输出：瞬时流量、累计流量、压力、温度等。当需要控制功能时，还可以加装电磁比例调节阀和内置PID调节功能。

与热式流量计不同，当使用气体转换系数时，ACU10FC没有附加的“比热容”误差。所以，即使测量气体与出厂时的标定气体不同，也不会影响测量精度。

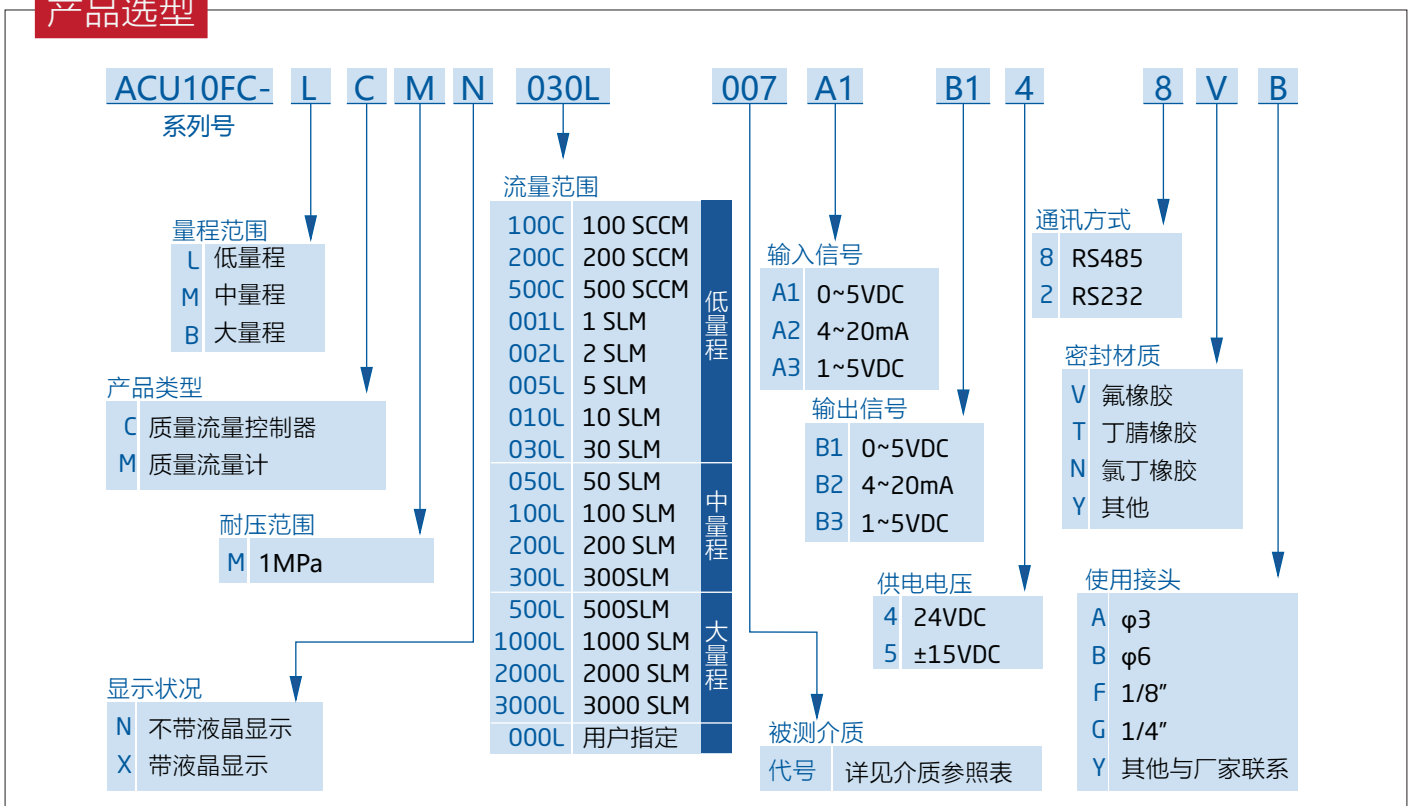
产品应用

ACU10FC系列质量流量计/控制器广泛应用于各行业领域，如：工艺制造、食品分析、分析性测试与计量等。多变量测量以及50:1量程可调比，使得仅用一台ACU10FC气体流量计&控制器便可取代多台设备的功效。精度1%、重复性1%及不到200毫秒的控制响应时间，确保过程气体正常工作。

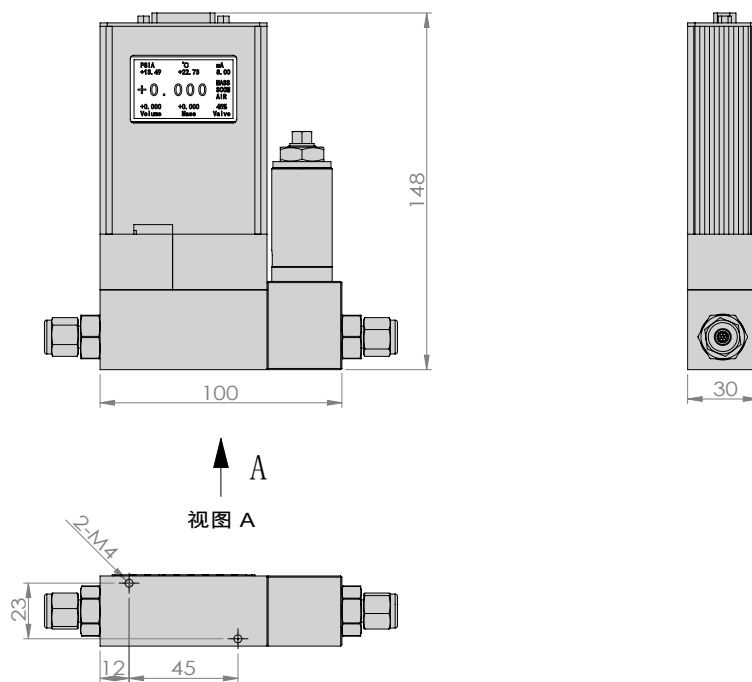
技术参数

	流量计	流量控制器
	量程范围	低量程: 100SCCM~30SLM 中量程: 30SLM~300SLM 大量程: 500SLM~3000SLM
精度 (调零后标准条件下)	± 1% F.S	
重复性	± 1% F.S	
零点漂移&满量程漂移	0.02% F.S/ °C/Atm	
工作范围/量程可调比	2% ~ 100% F.S / 50:1	
最大可测流量	100% F.S (可控制)	
典型响应时间	200 毫秒(可调整)	
单色LCD 显示屏	同时显示流量、设定	
数字输出信号	RS-485 / PROFIBUS	
模拟输入/输出信号	0-5 Vdc / 4-20 mA	
电信号接口	DB15	
供电电压	±15VDC, 24VDC	
供电电流	0.250 Amp	0.750 Amp
工作温度	+10 至 +50 °C	
最大工作压力	1 MPa	
对安装方式/方向的要求	无阀	>1L/min量程, 阀门须垂直安装
阀门等级	阀门常闭	
防护等级	IP40	
材质	不锈钢	

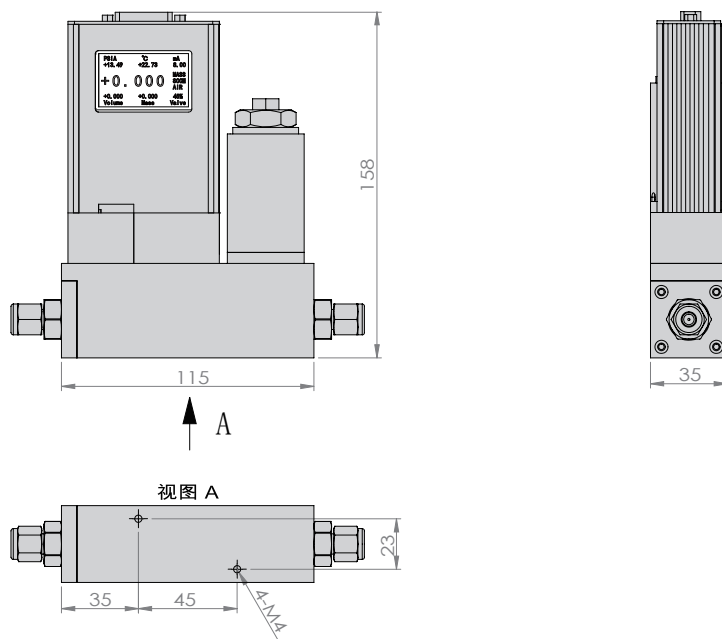
产品选型



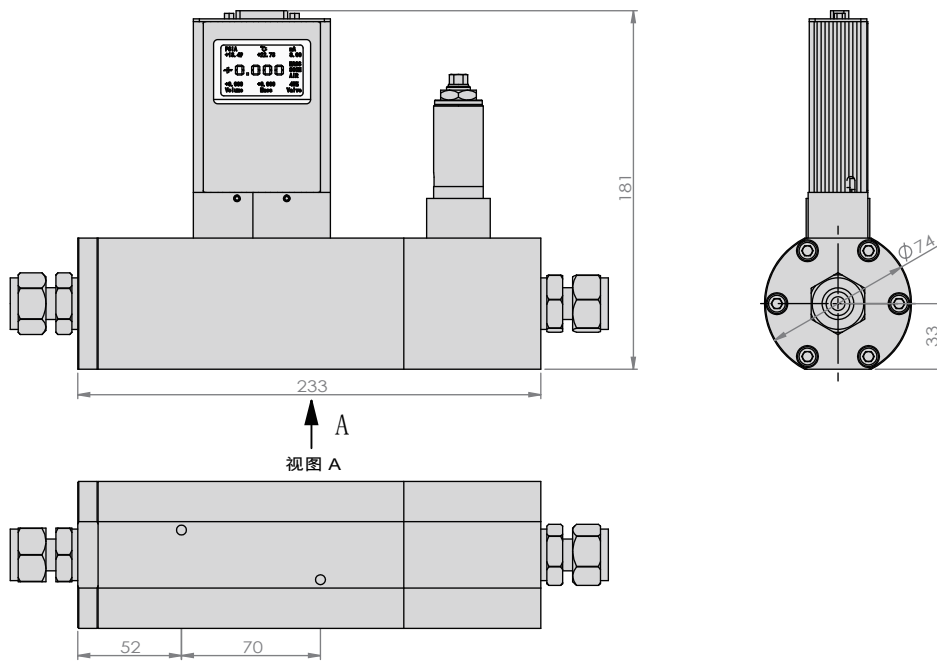
产品尺寸 ACU10FC-L (低量程)



产品尺寸 ACU10FC-M (中量程)



产品尺寸 ACU10FC-B (大量程)



产品尺寸 ACU10FC-B (低压差阀)

