

ACU10FDR 系列 低压差气体质量流量控制器



产品概况

ACU10FDR低压差气体质量流量控制器，配备专有的高流通能力电磁阀门，适用于在几乎没有可用系统压力的情况下控制质量流量，低压差将保证对系统产生最小影响，实现接近大气压力条件下的流量控制并缩短系统响应时间。我们将根据您的应用参数，为您定制阀门和PID调节功能，确保产品能够在保持低压损的同时实现快速、稳定的控制。

产品应用

ACU10FDR系列低压差气体质量流量控制器广泛应用于各行业领域，如：工艺制造、食品分析、分析性测试与计量等。多变量测量以及50:1量程可调比，使得仅用一台ACU10FDR低压差气体质量流量控制器便可取代多台设备的功效。精度1%、重复性1%及不到200毫秒的控制响应时间，确保过程气体正常工作。

运行状况

工作温度	+10 至 +50 °C
最大工作压力	1MPa
对安装方式/方向的要求	>1L/min量程，阀门须垂直安装
阀门等级	阀门长闭
防护等级	IP40
材质	不锈钢

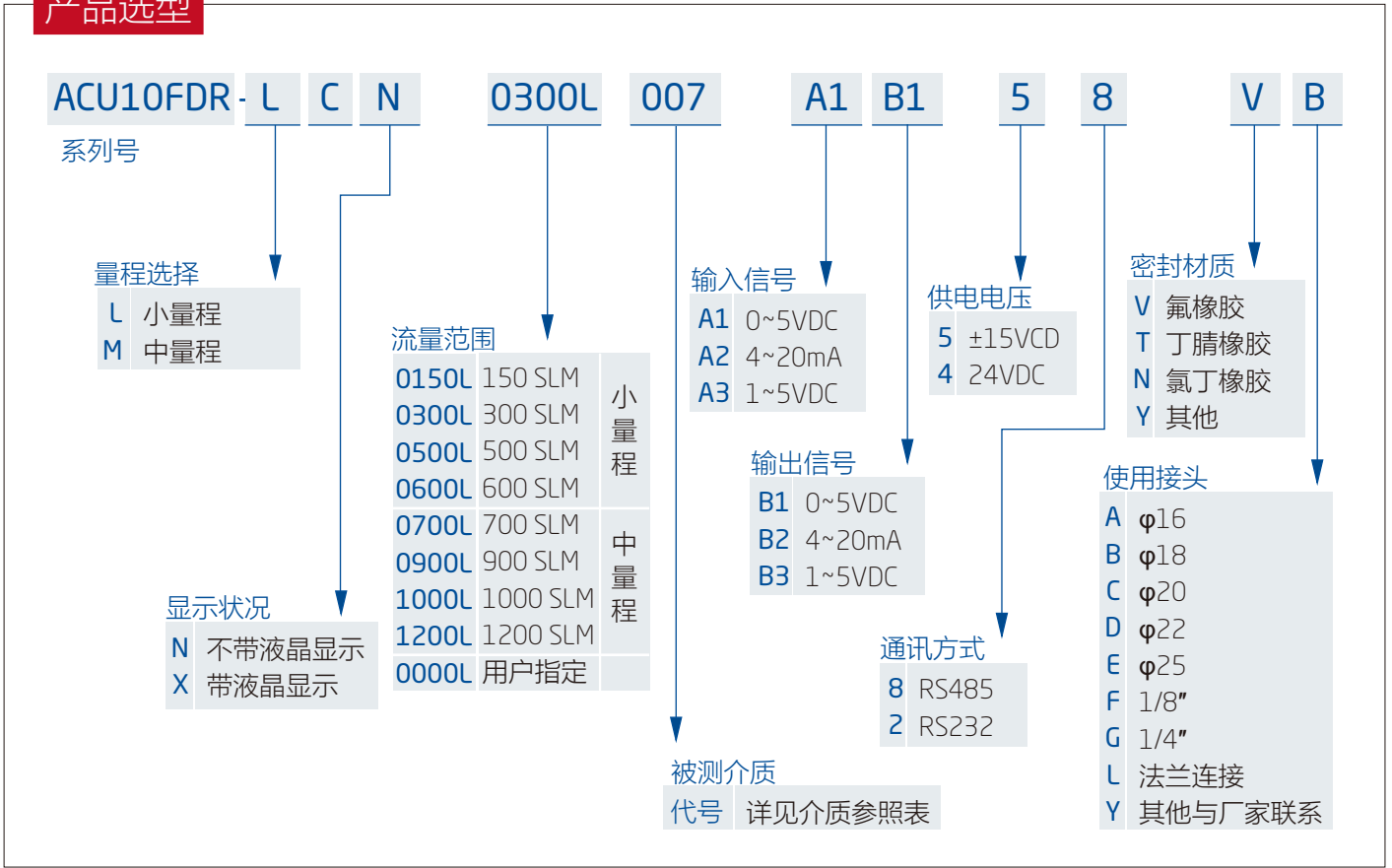
信号

单色LCD 显示屏	同时显示流量、设定
数字输出信号	RS-485 / RS232
模拟输入信号	0-5 Vdc / 4-20 mA
模拟输出信号	0-5 Vdc / 4-20 mA
电信号接口	DB15
供电电压	24-30 Vdc
供电电流	0.750 Amp

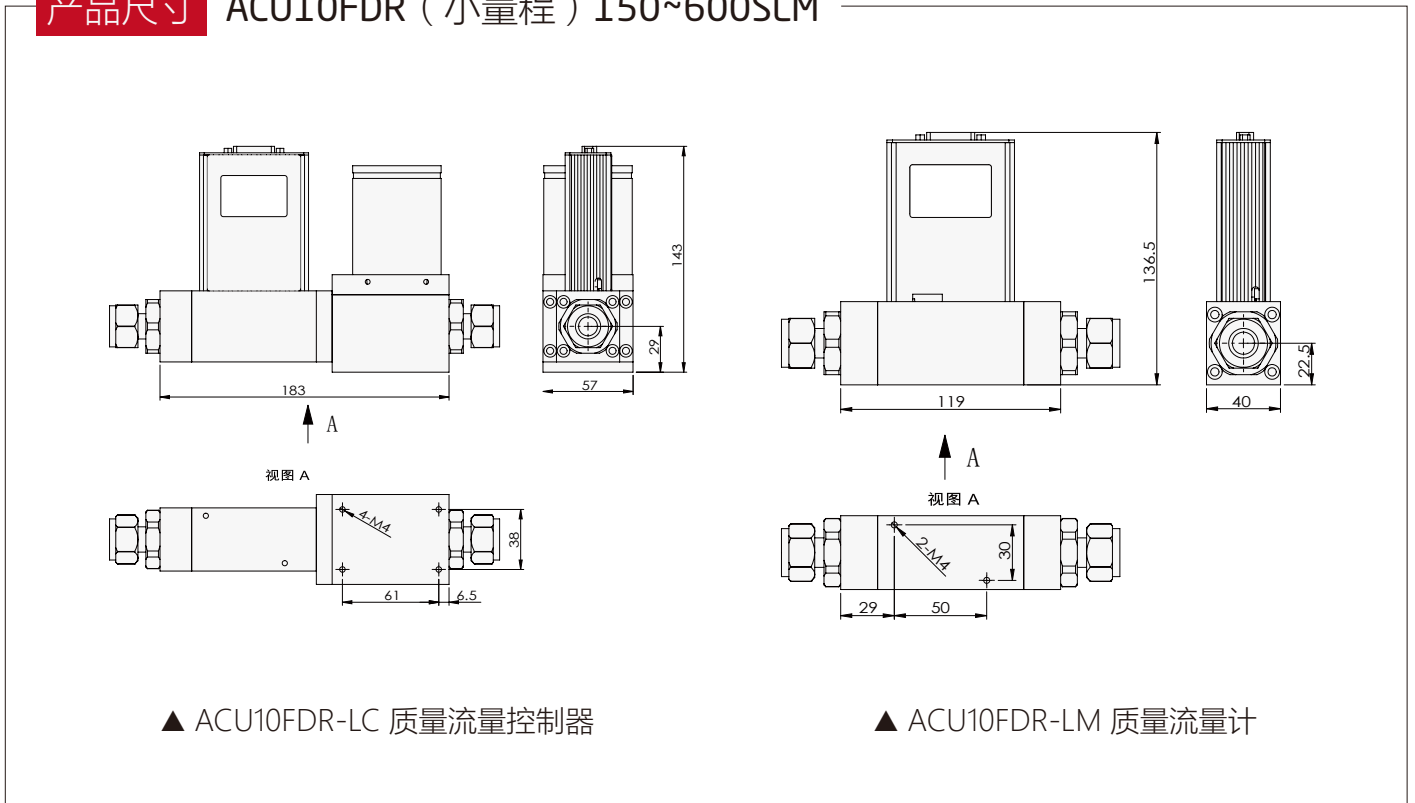
规格

量程范围	小量程：0~ (150...600SLM) 中量程：0~ (600...1200SLM)
精度（调零后标准条件下）	± 1% F.S
重复性	± 1% F.S
零点漂移&满量程漂移	0.02% F.S/ °C/Atm
工作范围/量程可调比	2% ~ 100% F.S / 50:1
最大可测流量	100% F.S (可控制)
典型响应时间	200 毫秒(可调整)
启动预热时间	< 5 秒

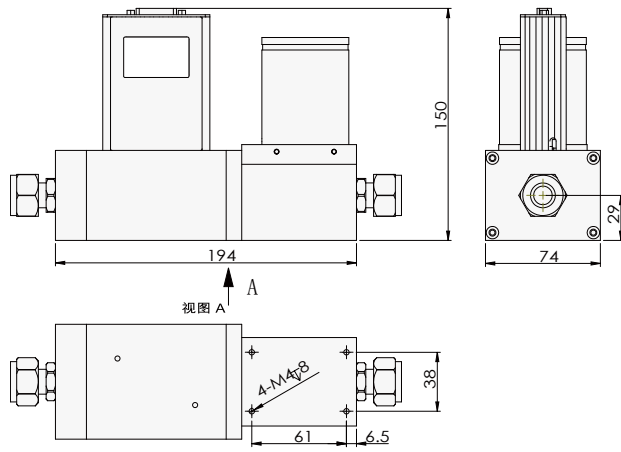
产品选型



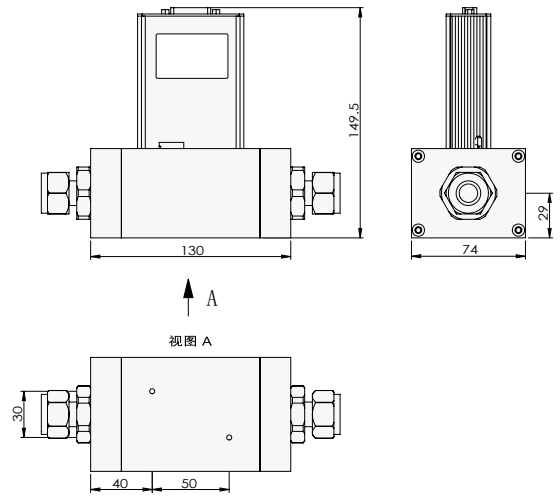
产品尺寸 ACU10FDR (小量程) 150~600SLM



产品尺寸 ACU10FDR (中量程) 600SLM~1200SLM



▲ ACU10FDR-MC 质量流量控制器



▲ ACU10FDR-MM 质量流量计