

简介

ACCU北京精量科技专业制造气/液体质量流量计和控制器，仪表根据客户实际工况和需求进行设计，广泛用于工业过程控制、气体及液体分析和流量测量等各种场合。其在半导体和集成电路工业、特种材料学科、化学工业、石油工业、医药、环保和真空等多种领域的科研和生产中有着重要的作用。

ACCU坚持不断创新，与时俱进，研发新产品，并获得多项发明专利，这使我们在核心技术方面保持先进水平。



(▲ACU20FCR-BC)

性能及原理

ACU20FC为高精度系列差压式流量控制器/流量计，该系列产品采用无热漂移，无响应滞后的差压质量测量原理，可以同时显示和输出：瞬时流量、累计流量、压力、温度等。当需要控制功能时，还可以加装电磁比例调节阀和内置PID调节功能。

与热式质量流量计不同，当使用气体转换系数时，ACU20FC系列质量流量计没有附加的“比热容”误差。所以，即使测量气体与出厂时的标定气体不同，也不会影响测量精度。

与传统差压式流量控制器相比，ACU20FC系列拥有更灵敏的传感器和超大可触摸显示屏，不论在准确性还是操作方法上都得到很大的提升。

应用于实验室及工业环境

ACU20FC系列高精度差压式流量计/控制器，其测量精度可达±0.5%。足以满足大部分客户的需求，既可应用于实验室做各类试验，也可应用环境复杂的工业环境中。

为了适应复杂的工业环境，我们也有部分型号支持IP67等级防尘防水，和IICT4本安防爆。除了标准模拟输入/输出接口之外，也支持485/232接口，通讯协议为标准modbus RTU协议。

产品应用

真空	镀膜	太阳能
半导体	石油石化	煤炭冶金
制气配气	环保	各种仪器分析

ACU20FC 特性

- ◆ 精度可达±0.5%F.S
- ◆ 重复性可达±0.2%F.S
- ◆ 响应速度快、调节速度快
- ◆ 可触摸显示屏
- ◆ 直接测量质量流量
- ◆ 瞬时和累计流量、压力、温度可同时显示
- ◆ 集成PID控制器调节流量
- ◆ 无需预热，测量时无响应滞后
- ◆ 差压式原理
- ◆ 无热漂移，可以忽略的温移和时漂
- ◆ 长期稳定性0.1%F.S/年
- ◆ 无比热容附加误差，不影响精度

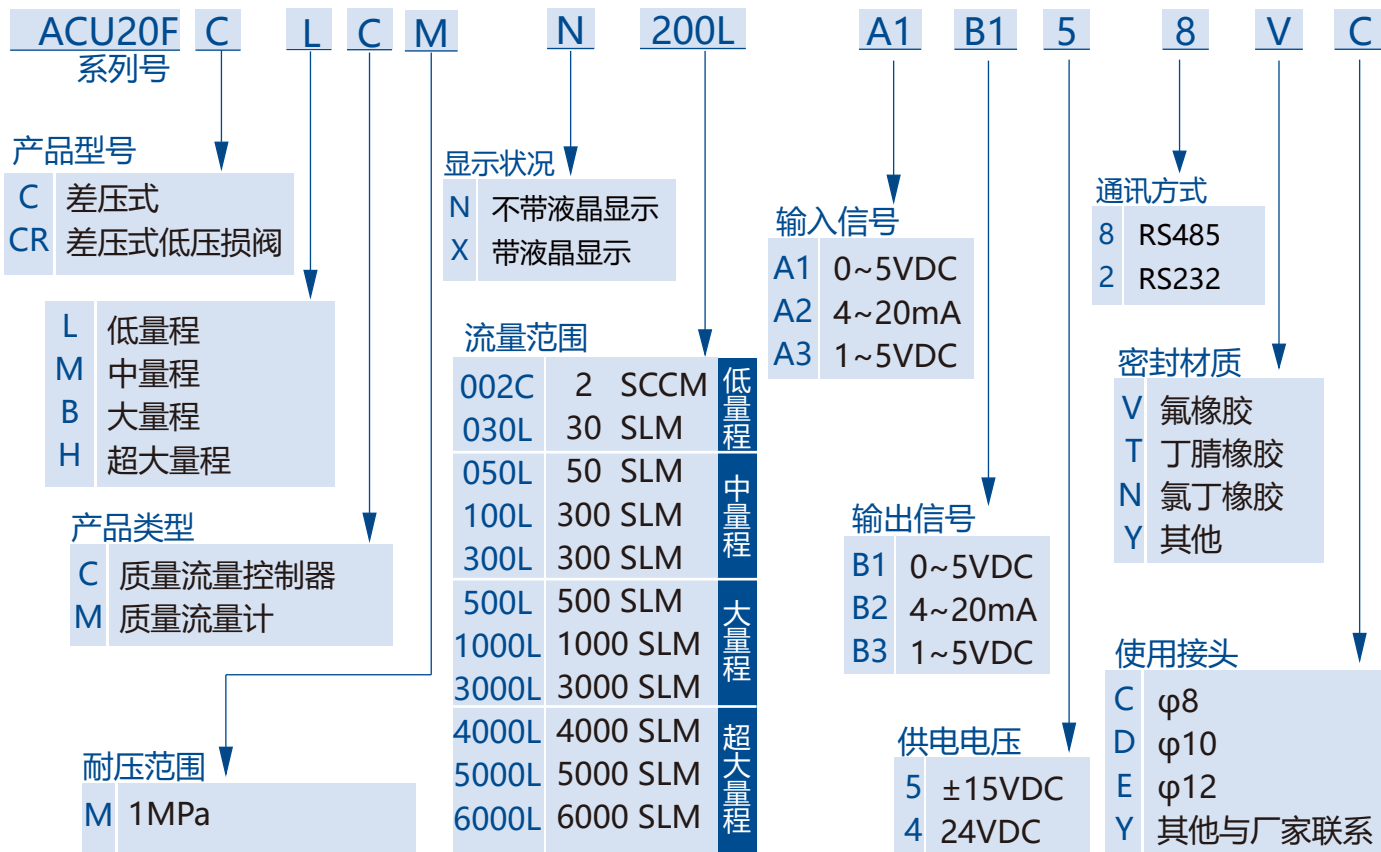
技术参数

技术指标	高精度质量流量控制器		高精度质量流量计	
	量程范围	0~(2SCCM...3000SLM)		
	测控范围	控制器阀控范围50:1	流量计量程比100:1	
	准确度	±0.5%F.S (满量程)		
	线性	±0.25%F.S		
	重复精度	±0.2%F.S		
	稳定性	<±0.1%FS		
	响应时间	<0.2s	<0.1s	
	温度系数	±0.025%F.S/°C		
	工作温度	10 ~ 50°C		
	工作压力	工作压差: 0.1~0.5Mpa	工作压降<0.01Mpa	
	最大耐压	1MPa		
	漏率	1 X 10 ⁻⁹ Pa m ³ /S		
	机械部件	底座材质	不锈钢	
接头		φ8、φ10、φ12, 卡套、宝塔、快插、VCR、法兰安装等		
密封材质		氟橡胶、氯丁橡胶、丁腈橡胶、全氟醚、金属密封等		
外壳防护等级		IP40		
安装位置		水平安装		
电气性能	单色LED显示屏	同时显示流量、设定		
	电气连接	DB9孔、RJ11		
	显示状态	带液晶显示、不带液晶显示		
	数字量	RS232/485 Modbus协议、Profibus协议、EtherCAT协议、Profinet协议、FF协议等		
	模拟量	0~5V、4-20mA、1-5V		
	供电	±15VDC, 24VDC		

型号及量程范围

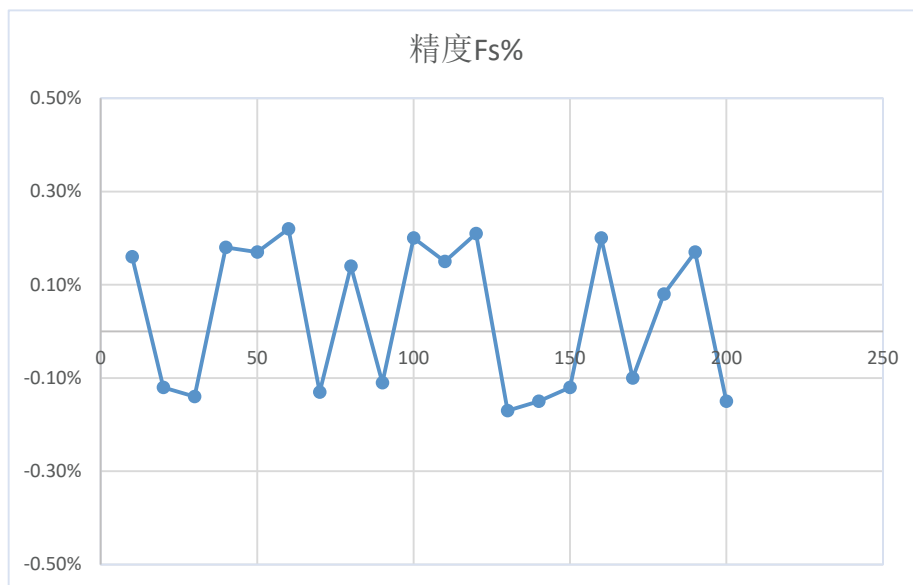
				
型号	ACU20FC-LC	ACU20FC-MC	ACU20FC-BC	ACU20FCR-BC
量程范围	0~(2SCCM...30SLM)	0~(30SLM...300SLM)	0~(300SLM...3000SLM)	0~(300SLM...3000SLM)
				
型号	ACU20FC-LM	ACU20FC-MM	ACU20FC-BM	ACU20FCR-HM
量程范围	0~(2SCCM...30SLM)	0~(30SLM...300SLM)	0~(300SLM...3000SLM)	0~(3000SLM...6000SLM)

产品选型

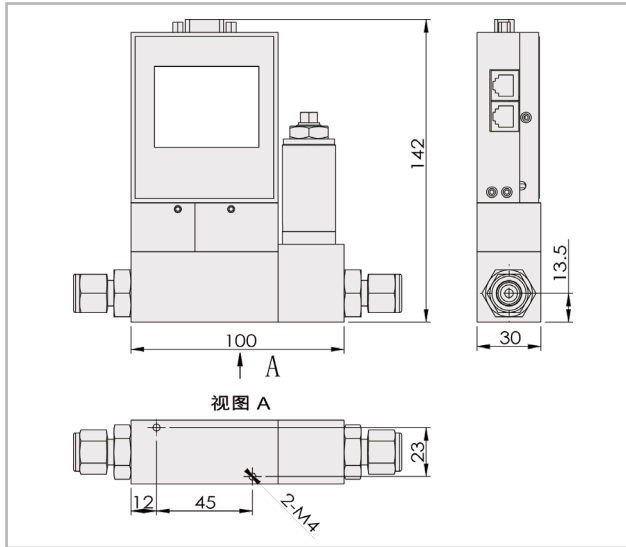


校准测试

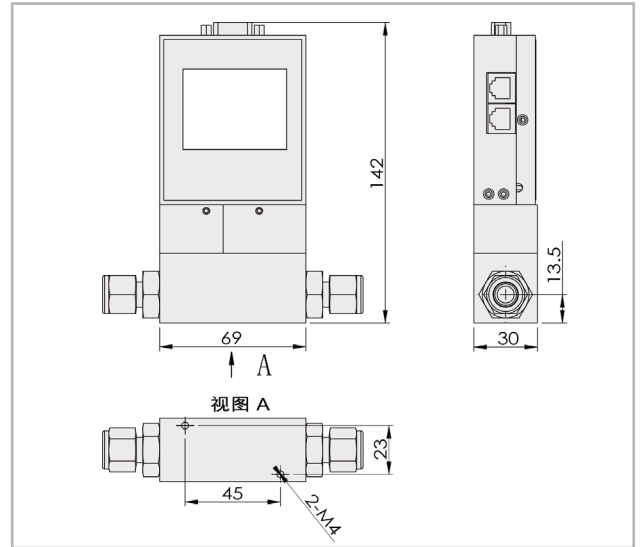
标准Qstd	被检Qv	精度Fs%
10	9.98	0.16%
20	20.02	-0.12%
30	30.04	-0.14%
40	39.93	0.18%
50	49.92	0.17%
60	59.87	0.22%
70	70.09	-0.13%
80	79.89	0.14%
90	90.10	-0.11%
100	99.80	0.20%
110	109.84	0.15%
120	119.75	0.21%
130	130.22	-0.17%
140	140.21	-0.15%
150	150.18	-0.12%
160	159.68	0.20%
170	170.17	-0.10%
180	179.86	0.08%
190	189.68	0.17%
200	200.30	-0.15%



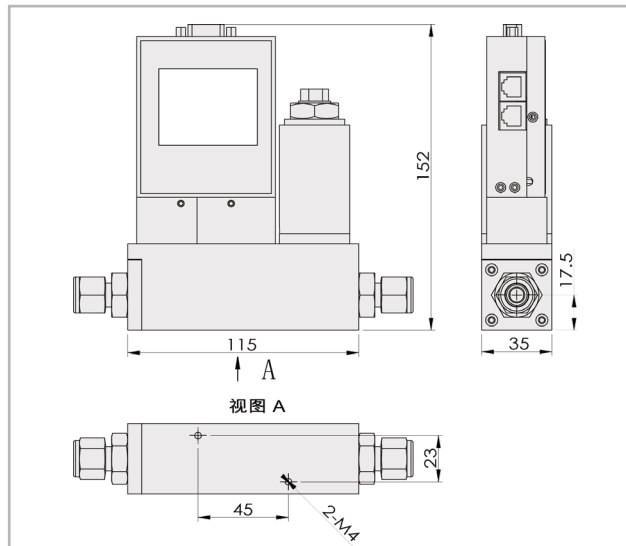
产品尺寸图 (mm)



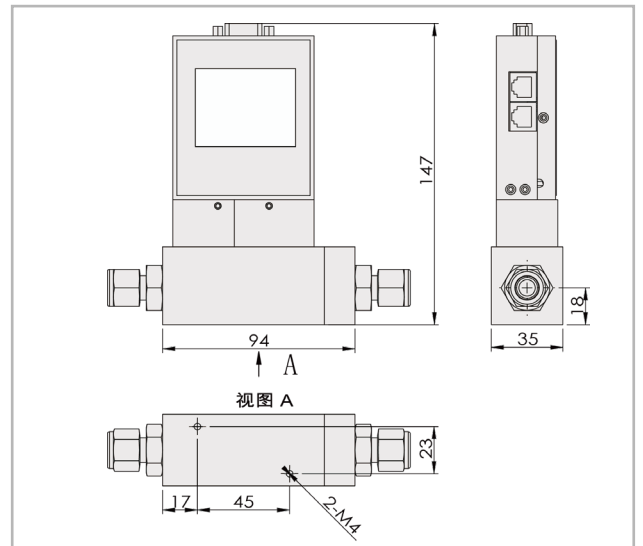
▲ACU20FC-LC 差压式质量流量控制器 (低量程)



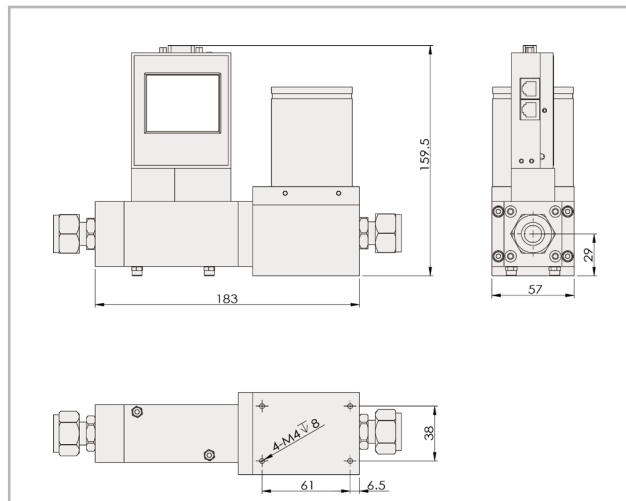
▲ACU20FC-LM 差压式质量流量计 (低量程)



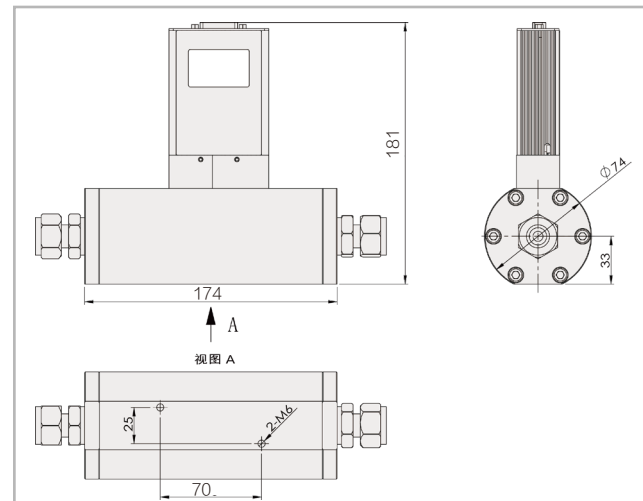
▲ACU20FC-MC 差压式质量流量控制器 (中量程)



▲ACU20FC-MM 差压式质量流量计 (中量程)



▲ACU20FCR-BC 差压式低压差质量流量控制器 (大量程)



▲ACU20FC-BM 差压式质量流量计 (大量程)