

# ACU20FCH系列 高温型质量流量计&流量控制器



## 产品概况

ACU20FCH系列高温流量计，可快速精确测量高温介质（液体、气体或蒸汽）的体积流量/质量流量；ACU20FCH系列高温流量控制器，采用定制的高速比例控制阀对液体体积流量/质量流量进行精确控制。

ACU20FCH系列高温流量计&流量控制器，带有集成式多功能数字显示屏，允许用户仅通过屏幕按钮操作便可控制设定值及PID阀门调节，同时开放模拟输入输出和RS-485数字通讯。测量液体时，带有独具特色的排气孔可轻松排出空气。

ACU20FCH系列高温流量计&流量控制器，内部无可移动组件和热元件，通过抗振动测试，对安装方向不敏感。我们提供全方位的用户支持，包括技术咨询、快捷的设备校准服务和有条件的终身质保。

ACU20FCH系列高温流量计&流量控制器采用专利的内部补偿型层流压差技术，使得大流量范围下流体仍旧保持层流运动。

## 产品应用

ACU20FCH系列高温式流量计&流量控制器广泛应用于各行业领域，如：工艺制造、食品分析、分析性测试与计量等。多变量测量以及50:1量程可调比，使得仅用一台ACU20FCH高温流量计&流量控制器便可取代多台设备的功效。精度0.5%、重复性±0.2%及<0.2s的控制响应时间，确保过程液体/气体/蒸汽正常工作。

## 运行状况

	流量计	流量控制器
最大工作压力	1 MPa	
对安装方式/方向的要求	无阀	>1L/min量程，阀门须垂直安装
阀门等级	阀门常闭	
防护等级	IP40	
材质	不锈钢	
可测温度	80~350℃；>350℃需与技术沟通后确定	

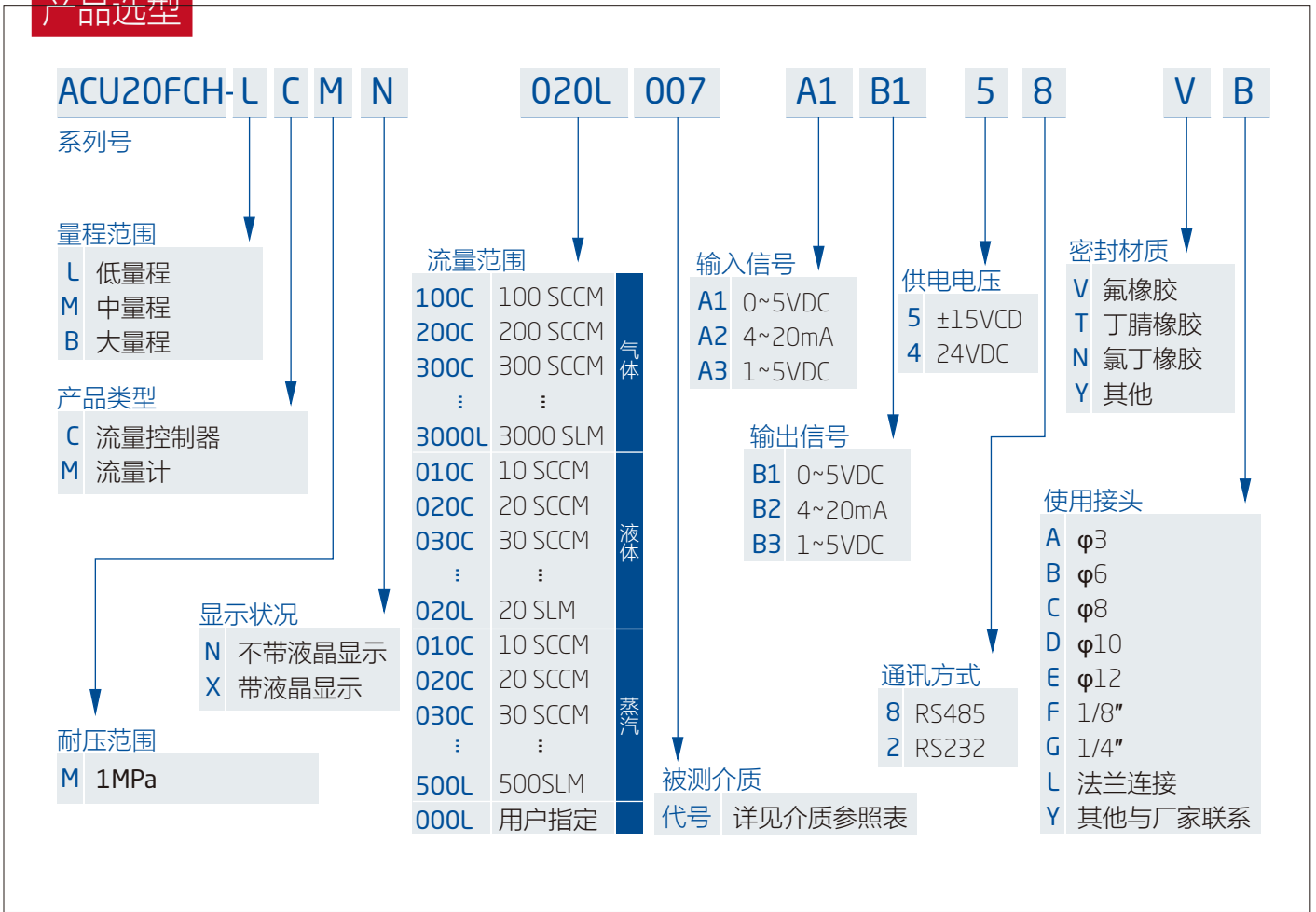
## 信号

	流量计	流量控制器
单色LCD 显示屏	同时显示流量、设定	
数字输出信号	RS232/485 Modbus协议、Profibus协议、EtherCAT协议、Profinet协议等	
模拟输入信号	0-5 Vdc / 4-20 mA	
模拟输出信号	0-5 Vdc / 4-20 mA	
电信号接口	DB9	
供电电压	±15VDC, 24VDC	
供电电流	0.250 Amp	0.750 Amp

## 规格

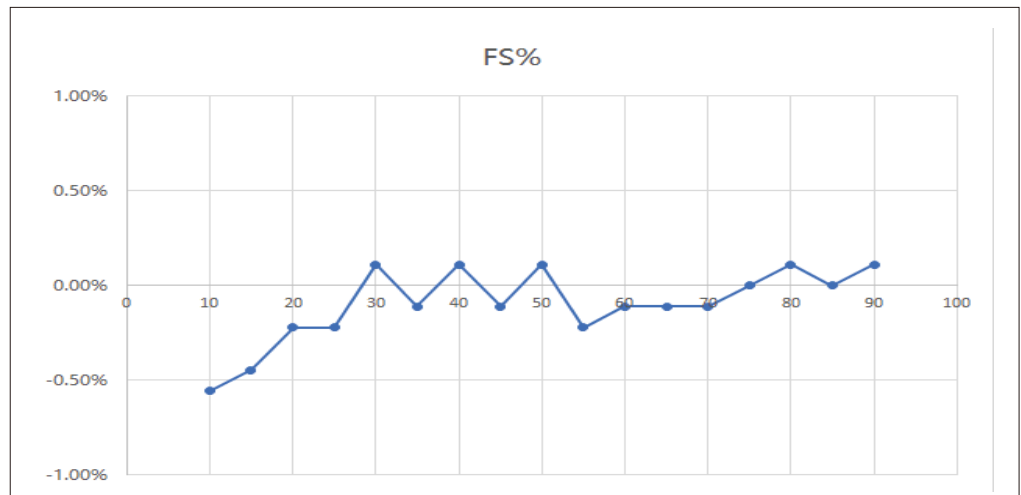
	流量计	流量控制器
量程范围	气体：100SCCM~3000SLM 液体：10SCCM~20SLM 蒸汽：10SCCM~500SLM	
精度（调零后标准条件下）	± 0.5% F.S	
重复性	± 0.2% F.S	
零点漂移&满量程漂移	0.02% F.S/ °C/Atm	
工作范围/量程可调比	2% ~ 100% F.S / 50:1	
最大可测流量	100% F.S (可控制)	
典型响应时间	<0.2s	
漏率	$1 \times 10^{-9}$ Pa m <sup>3</sup> /S	

## 产品选型

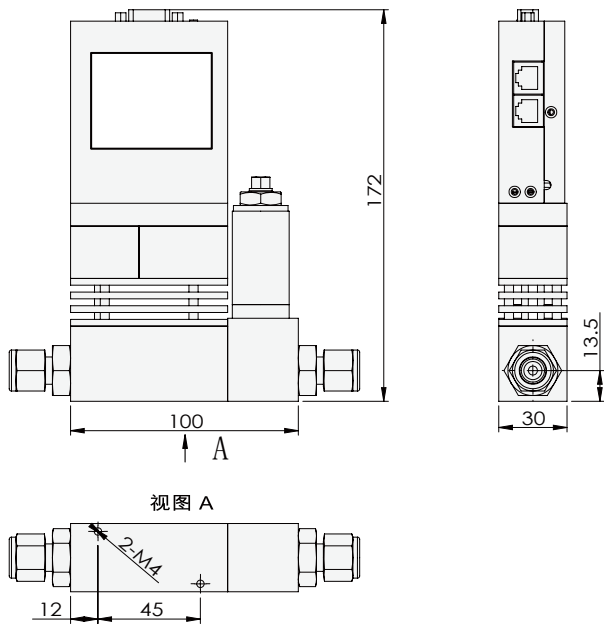


## 标定数据

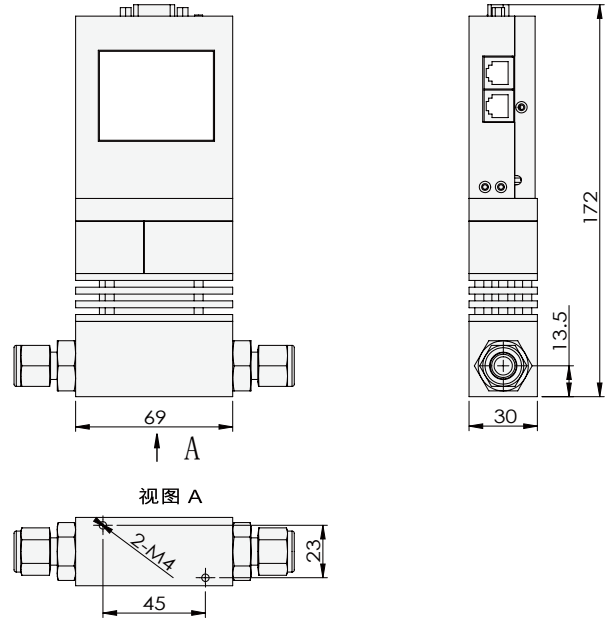
标准Qstd	被检Qv	FS%
10	9.5	-0.56%
15	14.6	-0.44%
20	19.8	-0.22%
25	24.8	-0.22%
30	30.1	0.11%
35	34.9	-0.11%
40	40.1	0.11%
45	44.9	-0.11%
50	50.1	0.11%
55	54.8	-0.22%
60	59.9	-0.11%
65	64.9	-0.11%
70	69.9	-0.11%
75	75	0.00%
80	80.1	0.11%
85	85	0.00%
90	90.1	0.11%



产品尺寸

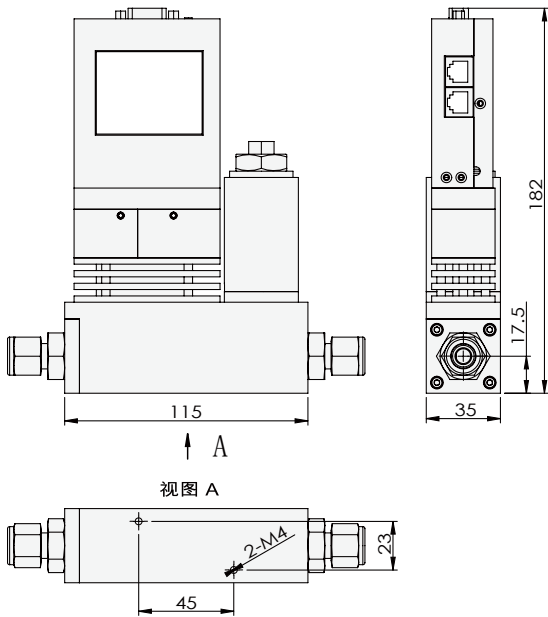


ACU20FCH-LC (一体式)

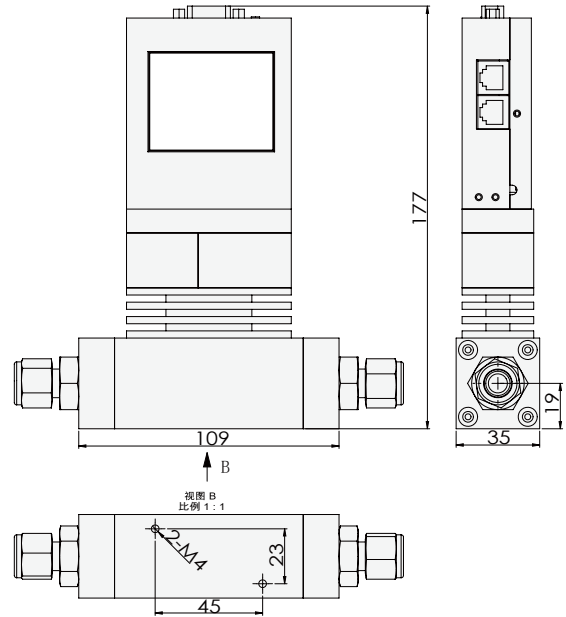


ACU20FCH-LM (一体式)

产品尺寸

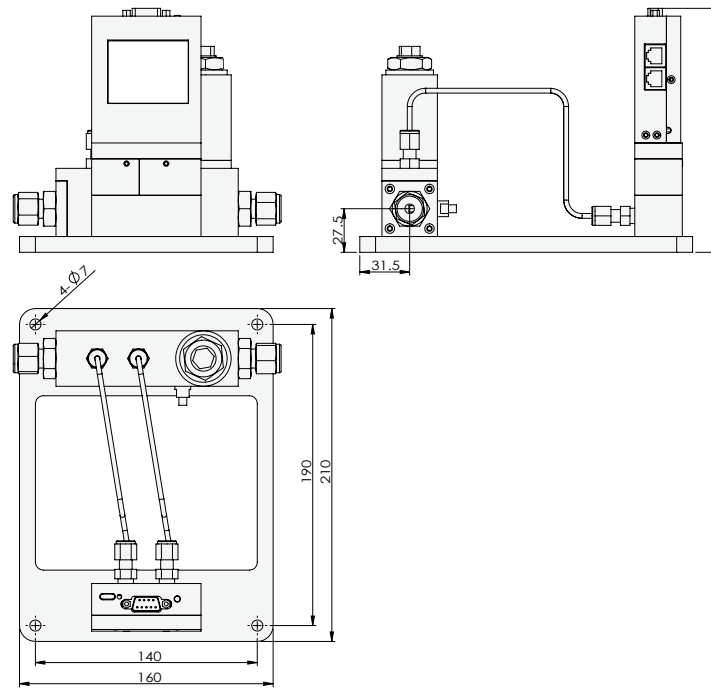


ACU20FCH-MC (一体式)



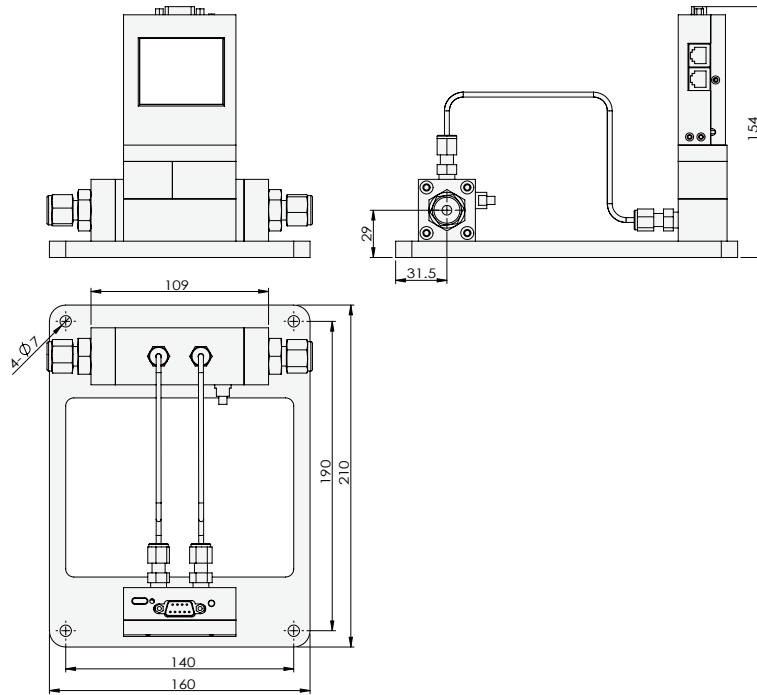
ACU20FCH-MM (一体式)

产品尺寸



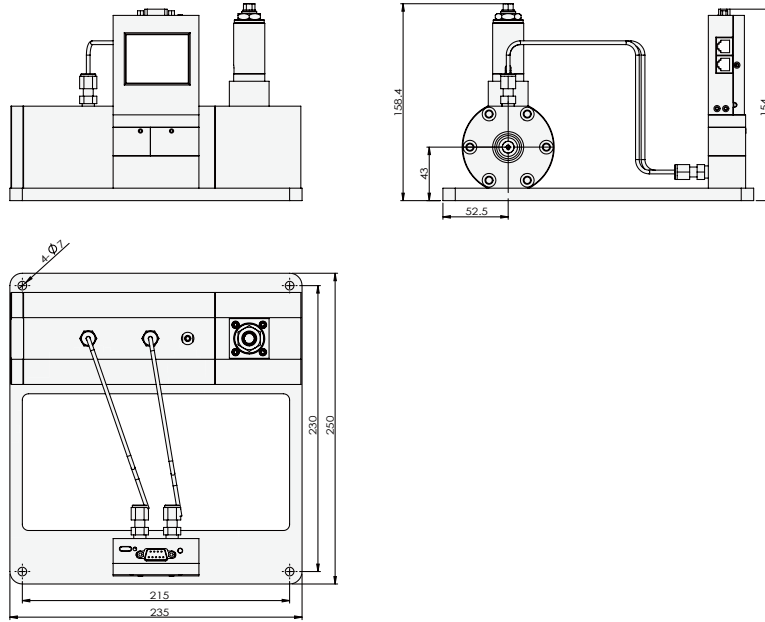
ACU20FCH-MC (分体式)

产品尺寸



ACU20FCH-MM (分体式)

产品尺寸



ACU20FCH-BC (分体式)

检定证书



北京精量科技有限公司  
BEIJING ACCUFLOW INSTRUMENTS CO.,LTD.

检定证书/Calibration Certificate

检定证书

DUT information:

Model:

编号/Part #:

ACU10FD 流量规格/Range: 90 SLM  
FDC19010013 使用液体/Process: 过热蒸汽  
检定日期/Test Date: 2020-4-1  
有效期至/Expire Date: 2021-4-1

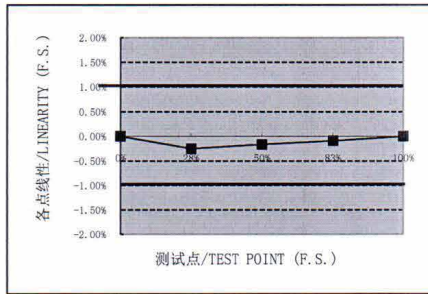
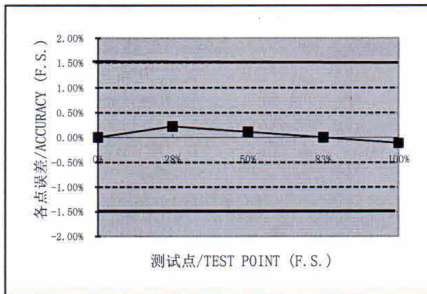
校准数据/Calibration DATA:

校准介质/Calibration: N2/AIR  
转换系数(使用液体相对标定液体)/Conversion factor(process to calibration): 1.006  
满量程(标定介质)/Full scale equivalent:N2/AIR 90 SLM  
标定位置/Calibration Position: 水平安装/Horizontal  
标定标准及编号/Calibration standard typ and SN: { DHI molbloc 1119  
DHI molbox 361  
标定压力/Calibration Pressure: { 入口压力/Inlet 0.3MPa  
出口压力/Outlet 抽真空  
环境温度/Room Temp.: 24 °C 大气压/Room Atr

实测流量	准确度
Standard Flow	Accuracy
N2 SLM	%F. S.
0.000	0.00%
24.800	0.22%
44.900	0.11%
75.000	0.00%
90.100	-0.11%

质量检验/Quality assurance:

设定 SETPOINT (%F. S.)	示值流量 READ OUT D. U. T. N2 SLM	实测流量 Standard Flow N2 SLM	准确度 Accuracy %F. S.
0%	0.000	0.000	0.00%
28%	25.000	24.800	0.22%
50%	45.000	44.900	0.11%
83%	75.000	75.000	0.00%
100%	90.000	90.100	-0.11%



准确度/Accuracy: F. S. 线性/Linearity: F. S.

氦质谱仪检漏/Helium Leak test:  $<1 \times 10^{-4}$  sccm/s 响应时间/Response Time:  $\leq 4s$

所有检验在产品标定后24小时后进行。

Checks are done with a delay at least 24 hours after adjustments and calibration

检验结论/Test Conclusion:

检定员/Checker 马禄平 检验员/Controller 邱兵 质检部部长/Director 赵倩