

ACU10FA模拟型质量流量控制器/流量计 (小量程)

Analog mass flow controller/flow meter

- ◆热式原理，响应快，精度高
- ◆管状分流，不易堵塞
- ◆适用于各种低压和高压管道
- ◆预热时间短，零漂小，可靠性高
- ◆模拟量输入/输出，可使用二次表或流量计算机控制和显示流量

ACU10FA 质量流量控制器由质量流量传感器、层流分层件、流量控制器调节阀和放大控制电路等部件组成。它利用流动流体传递热量改变测量毛细管壁温度分布的热传导分布效应而制成。

ACU10FA 采用毛细管传热前后温度差量热法原理测量气体的质量流量，不受温度压力的影响。将传感器测得的流量信号进行放大，然后与设定的电压进行比较，用所得的差值去驱动控制调节阀门，闭环控制流过通道的流量使之与设定的流量相等。

产品应用

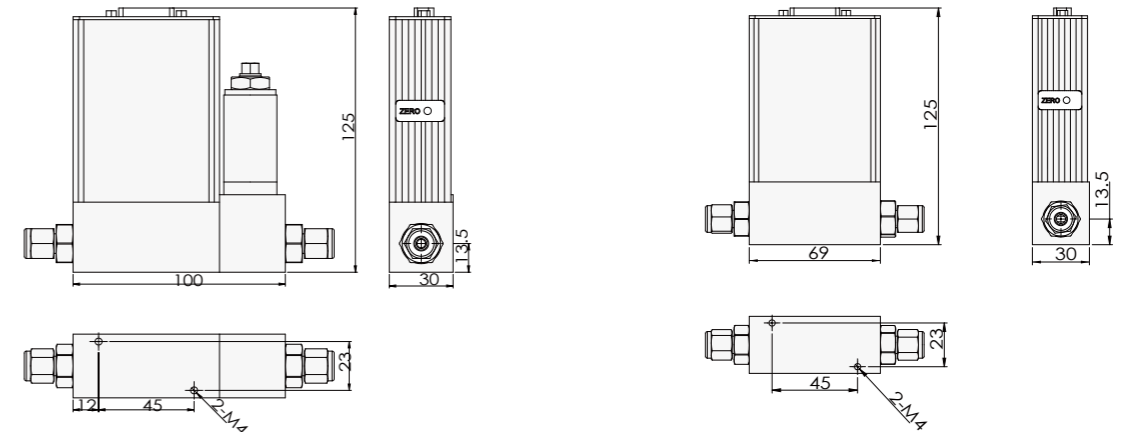
玻璃行业	太阳能	大气监测	工业制作	石油石化
煤炭冶金	制气配气	环保	各种仪器分析	

技术参数

技术指标	ACU10FA-LC质量流量控制器	ACU10FA-LM质量流量计
量程范围	0~(2SCCM...30SLM)	
测控范围	控制器50: 1	流量计100: 1
准确度	±1.0%F.S	
线性	±0.5%F.S	
重复精度	±0.2%F.S	
响应时间	<2s	
模拟量	0-5V、4-20mA	
工作温度	0~50°C	
工作压差	0.05-0.5MPa (特殊可定制)	
最大耐压	3MPa/10MPa	
电气连接	DB9孔	
漏率	1×10 ⁻⁹ Pa m ³ /S	
温度系数	±0.015%F.S/°C	
底座材质	不锈钢	
防护等级	IP40	
密封材质	全氟醚、氟橡胶、丁腈橡胶、三元乙丙	
接头	VCR、卡套、快插、宝塔、法兰	



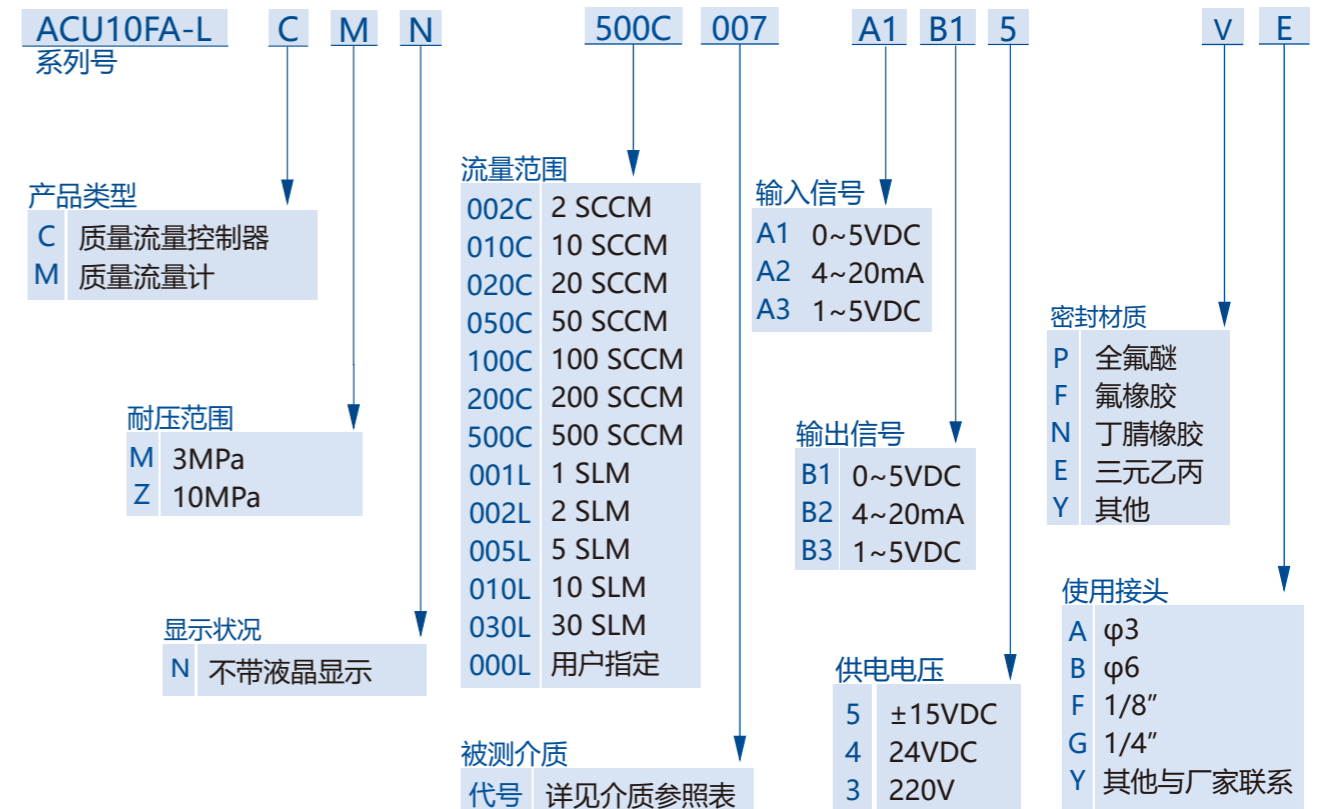
产品尺寸图 (mm)



▲ ACU10FA-LC 质量流量控制器

▲ ACU10FA-LM 质量流量计

产品选型



ACU10FA模拟型质量流量控制器/流量计 (中量程)

Analog mass flow controller/flow meter

- ◆热式原理，响应快，精度高
- ◆管状分流，不易堵塞
- ◆适用于各种低压和高压管道
- ◆预热时间短，零漂小，可靠性高
- ◆模拟量输入/输出，可使用二次表或流量计算机控制和显示流量

ACU10FA 质量流量控制器由质量流量传感器、层流分层件、流量控制器调节阀和放大控制电路等部件组成。它利用流动流体传递热量改变测量毛细管壁温度分布的热传导分布效应而制成。

ACU10FA 采用毛细管传热前后温度差量热法原理测量气体的质量流量，不受温度压力的影响。将传感器测得的流量信号进行放大，然后与设定的电压进行比较，用所得的差值去驱动控制调节阀门，闭环控制流过通道的流量使之与设定的流量相等。

产品应用

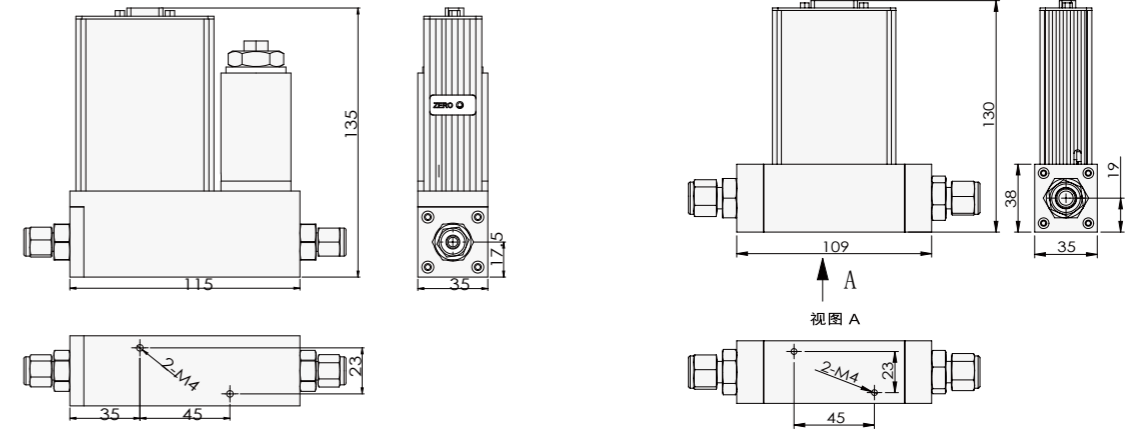
玻璃行业	太阳能	大气监测	工业制作	石油石化
煤炭冶金	制气配气	环保	各种仪器分析	

技术参数

技术指标	ACU10FA-MC质量流量控制器	ACU10FA-MM质量流量计
量程范围	0~ (30SLM...250SLM)	
测控范围	控制器50: 1	流量计100: 1
准确度	±1.0%F.S	
线性	±0.5%F.S	
重复精度	±0.2%F.S	
响应时间	<2s	
模拟量	0-5V、4-20mA	
工作温度	0~50°C	
工作压差	0.05-0.5MPa (特殊可定制)	
最大耐压	3MPa/10MPa	
电气连接	DB9孔	
漏率	1×10 ⁻⁹ Pa m ³ /S	
温度系数	±0.015%F.S/°C	
底座材质	不锈钢	
防护等级	IP40	
密封材质	全氟醚、氟橡胶、丁腈橡胶、三元乙丙	
接头	VCR、卡套、快插、宝塔、法兰	



产品尺寸图 (mm)



▲ ACU10FA-MC 质量流量控制器

▲ ACU10FA-MM 质量流量计

产品选型

